

ООО "САЛЬСКСЕЛЬМАШ"  
Техническое описание КОБ-001ТО  
Оборудование коммунальное плужное КО-7  
**Коммунальный отвал-бабочка КОБ-2,6**

Отвал-бабочка КОБ-2,6 является навесным многофункциональным оборудованием, которое монтируется на тракторы МТЗ-80, МТЗ-82, МТЗ-82.1 (с усиленным мостом), МТЗ 1025, МТЗ 1221. Он предназначен для очистки улиц, дорог, тротуаров и других участков от мусора, свежеснеженного неуплотненного снега, песчаных наносов методом сгребания.

Секции отвала могут поворачиваться в пределах  $\pm 30^\circ$ , благодаря чему перемещаемая масса смещается: на одну сторону (рис. 1б), на обе стороны (рис. 1а), в центр отвала (рис. 1в). При столкновении отвала с препятствиями (невысоким бордюром, люком) происходит смещение ножа, что обеспечивает защиту отвала от поломок.

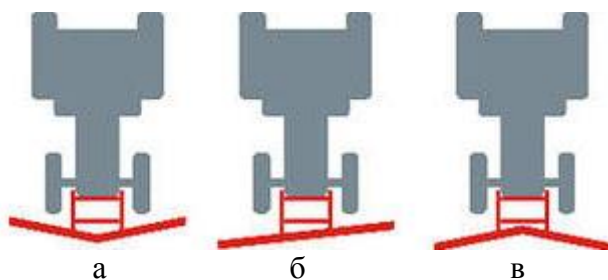


Рис.1 Варианты положения отвала

### Краткая техническая характеристика

Ширина отвала, рабочая, мм.....	2320–2620
Высота отвала.....	880
Масса, кг.....	430
Производительность, м <sup>2</sup> /мин.....	260–340
Угол поворота секций, град.....	$\pm 30$
Агрегатирование с тракторами.....	класс 1,4–2,0
Рабочая скорость движения, км/час .....	12,9

### Устройство отвала

Отвал-бабочка (рис. 2) состоит из отвалов 1,2, соединителя 3, толкающей рамы 4, лонжеронов 7,29, навески 9, гидроцилиндров 5, 6, распорной трубы 10.

Лонжероны 7,29 подсоединены болтами и гайками к лонжеронам трактора, к переднему брусу трактора при помощи болтов и шайб крепится навеска 9, на которой закреплен гидроцилиндр 5 подъема отвала 3. Проушины лонжеронов 7,29 соединены в нижней части распорной трубой 10.

К проушинам лонжеронов подсоединены проушины толкающей рамы с использованием амортизационных устройств. Амортизационное устройство включает пружину 19 и ограничитель 27, одетые на проушины толкающей рамы. Пружина зажата между упорами рамы и ограничителя, палец 11 крепления рамки проходит через отверстия ограничителя и паз проушины рамки, чем обеспечивается подпружиненное соединение рамки с лонжеронами, закрепленными на тракторе.

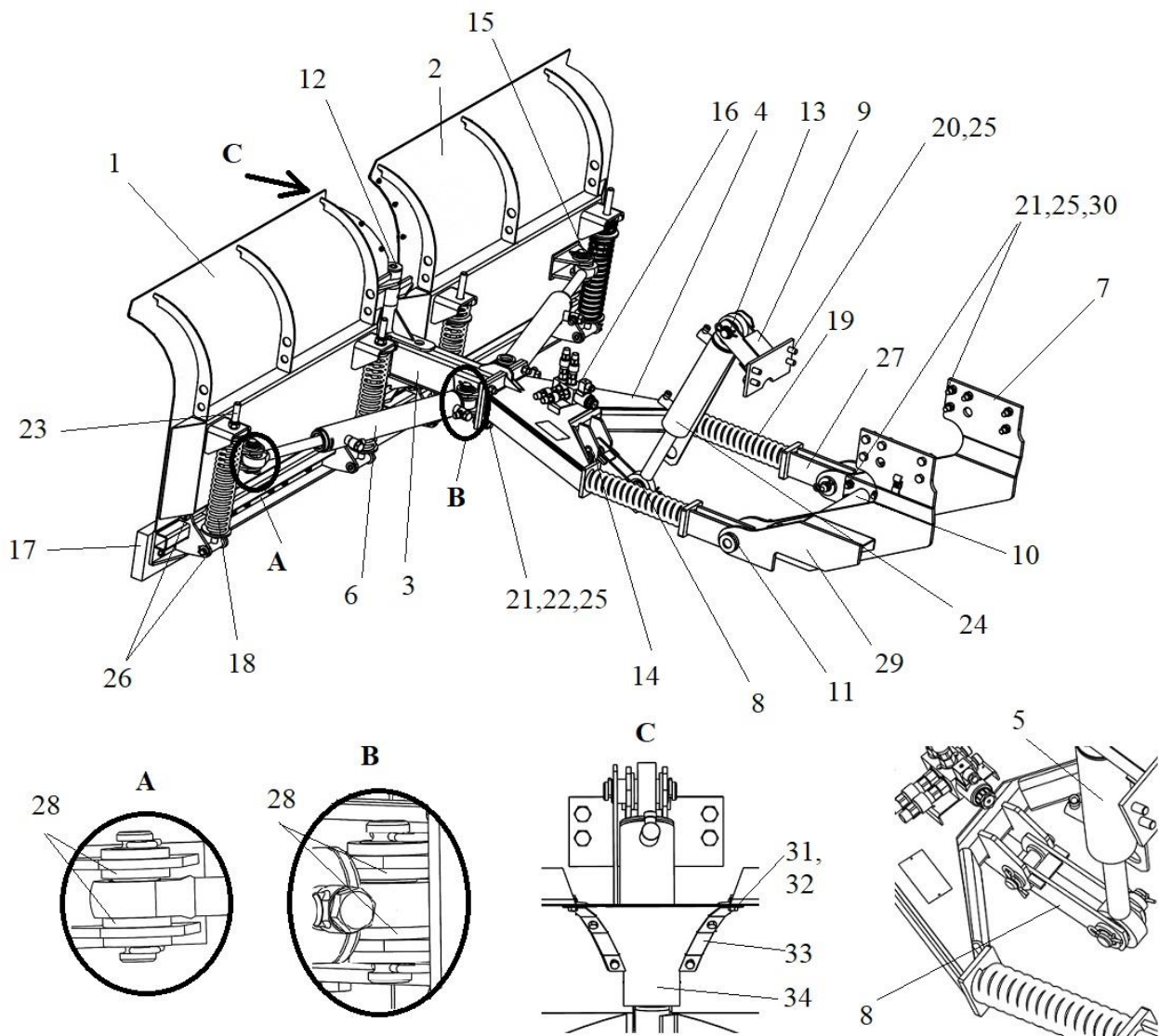


Рис. 2 Устройство отвала

1–Отвал левый, 2–Отвал правый, 3–Соединитель, 4–Рамка, 5–Гидроцилиндр подъема, 6–Гидроцилиндр поворота, 7,29–Лонжерон, 8–Серьга, 9–Навеска, 10–Труба распорная, 11,12,13,15–Палец, 14,26–Ось, 16–Дивертор в сборе, 17–Нож (скребок резиновый), 18,19–Пружина, 20–Болт М16х40, 21–Болт М16х50, 22–Гайка М16, 23– Шток с ограничителем, 24–Стопор, 25–Шайба 16.65Г, 27–Ограничитель, 28–Шайба, 30– Гайка М16 DIN 985,31– Болт М8х20, 32–Гайка М8 DIN, 33–Пластина, 34–Защита.

**Внимание! Для предотвращения поломки гидроцилиндра 5 необходимо правильно установить серьгу 8 (рис.2)**

Рамка 4 соединена с болтами гайками и шайбами с соединителем 3, который в свою очередь соединен с отвалами 1 и 2, пальцем 12. Двухточечное шарнирное соединение отвалов с рамой обеспечивает поворот отвалов гидроцилиндрами 6 в горизонтальной плоскости. Гидроцилиндры закреплены в проушинах соединителя, а головка штока - в проушинах отвала.

Шток гидроцилиндра 5 подъема отвала соединен через серьгу 8 с передними нижними проушинами рамки, обеспечивая подъем отвала в транспортное положение. При опущенном отвале серьга позволяет отвалу копировать неровности очищаемой поверхности, предохраняя шток гидроцилиндра от резких толчков.

Отвалы 1,2 представляют собой сварную конструкцию, лобовой лист которой усилен сзади ребрами жесткости и швеллером. К швеллеру приварены кронштейны для

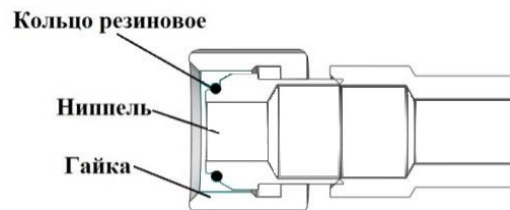
крепления гидроцилиндра 6 и штока 23, а также втулки для крепления ножа 17 и соединителя 3.

Нож 17 крепится к отвалу при помощи осей 26 и штока 23, резиновые скребки крепятся при помощи болтов.

Дивертер 16 устанавливается на рамке 4 и служит для смены управления гидроцилиндрами поворота.

## Гидросистема

**ВНИМАНИЕ!** Перед монтажом гидросистемы установить кольцо резиновое КУН 2000.00.005 на всех резьбовых соединениях, где имеется ниппель с канавкой + гайка накидная. (см. фото и эскиз)



Для подъема и опускания рабочего оборудования, поворота отвала используется раздельно - агрегатная гидросистема трактора. К левым боковым выводам гидросистемы (рис. 3) через РВД 1 подсоединен гидроцилиндр подъема отвала. К правым выводам трактора через РВД 2 подсоединены порталы Р1 и Р2 дивертера, а гидроцилиндры поворота отвала через РВД 3,4,5,6 подсоединены к порталам АВ и СД дивертера.

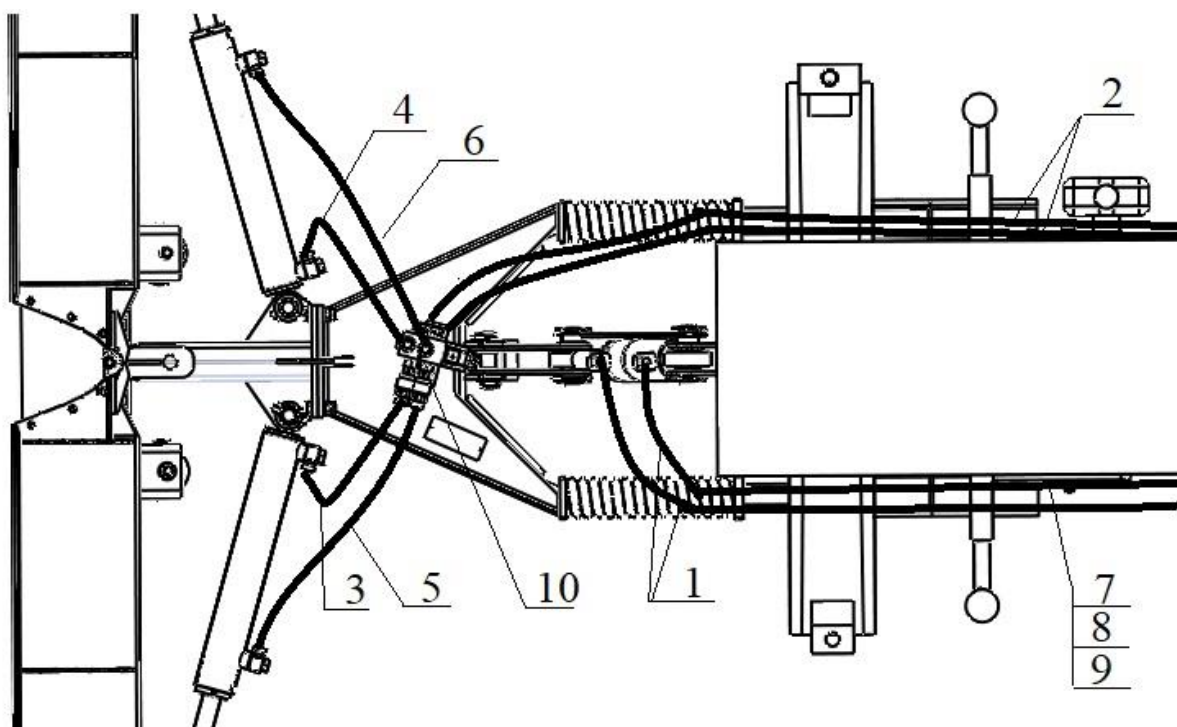


Рис. 3 Гидросистема

1–РВД(L=2,2м), 2– РВД(L=2,4м), 3–РВД(L=0,5м с одним уголком), 4–РВД(L=0,6м с одним уголком), 5–РВД(L=0,8м с одним уголком), 6–РВД(L=0,8м с двумя уголками), 7– Планка, 8–Болт М8х20, 9–Гайка М8, 10–Дивертер в сборе.

### Сборка дивертера.

К дивертеру подсоединить БРС – 4 шт. через штуцера 1/2– 4шт. используя кольца уплотнительные, как показано на рис. 4.

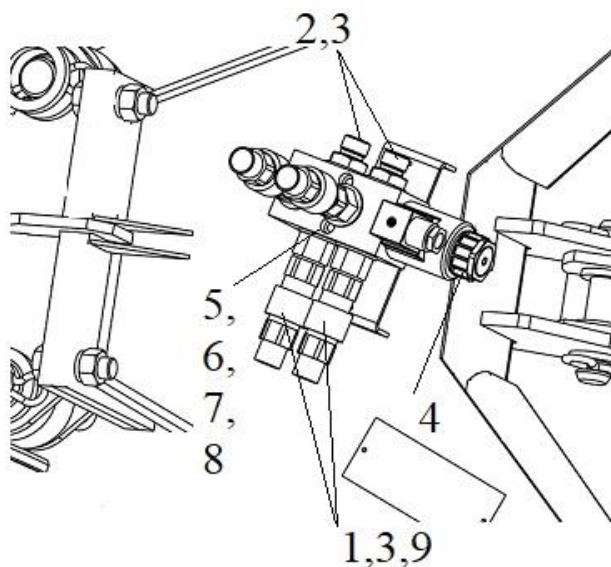


Рис. 4 Дивертер в сборе

1–БРС, 2–Штуцер 1/2 на 20x1,5, 3–Кольцо уплотнительное, 4–Дивертор, 5–Шпилька М6x70, 6–Гайка М6, 7–Шайба А.6.01.019, 8–Шайба 6.65Г, 9- Штуцер 1/2 на 3/8.

### Электрооборудование (рис. 5)

Установить разъем электрический гнездовой на дивертер. Провод (L=3,6 м) подсоединить к разъему дивертера и прикрепить хомутами к РВД . Закрепить колодку с реле и кабелем в кабине трактора в удобном месте. Через подходящее отверстие в полу кабины трактора (при необходимости просверлить) пропустить разъем с кабелем и соединить с разъемом провода идущий от дивертера. Установить кнопку пуска на панели приборов трактора. Подсоединить, соблюдая полярность один провод кабеля (коричневый) к клемме замка зажигания (+12В), второй (синий) к массе трактора.

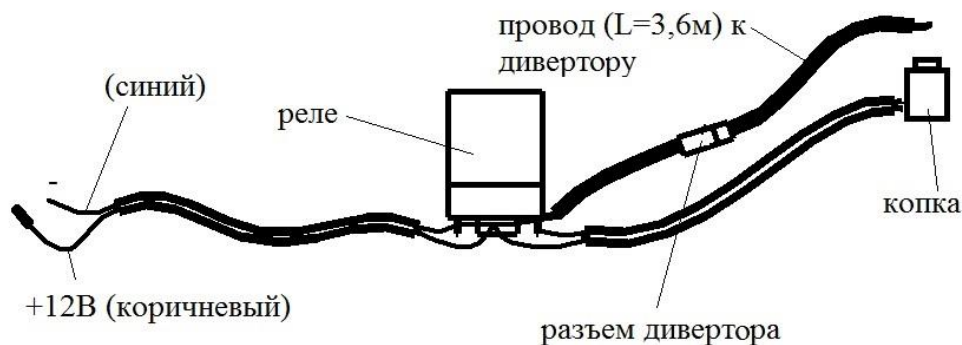


Рис.5 Электрооборудование

### Работа отвала

Подъем и опускание навесного оборудования, поворот секций отвала осуществляется гидросистемой (рис.3), управление производится из кабины водителя. Поворот секций отвала осуществляется отдельно. После установки в требуемое положение одной из секций необходимо нажать и удерживать кнопку управления дивертором и установить другую секцию в требуемое положение.

**Всю остальную информацию можно прочитать в руководстве по эксплуатации КО-001РЭ.**